



KARADENİZ T8

ETANJ ARMATÜR

WATERPROOF LUMINAIRE

Maksimum 116W gücünde %100 geri dönüşümlü polikarbon gövde ve şeffaf difüzörü sayesinde homojen aydınlatma sağlamaktadır. Gövde üzerine dökülen, ek yeri olmayan poliüretan conta ile toza ve neme karşı tam koruma sağlamaktadır. Şeffaf difüzör gövdeye polikarbon mandallar ile sabitlenmektedir. EN 60400 standardına uygun olarak üretilmiş polikarbon duy sayesinde yüksek ısıya karşı dayanıklıdır. Armatür elektriksel bağlantısında TSE belgeli 1mm NYA kablo kullanılmaktadır.

Paslanmaz çelik montaj aparatlarıyla siva üstü veya kablo tavasına kolayca montajı yapılmaktadır.

Polikarbon yapısı sayesinde gövde ve difüzör, hem sıcaklığa hem de UV ışınımına karşı yüksek dirençlidir.

DKP sactan imal edilen reflektör üzerine kaplanan elektrostatik toz boya, ürün verimliliğini artırmaktadır.

Düşük güç kayıplı elektronik A2 sınıfı (EVG) balast, A1 sınıfı Dim edilebilir (EVG DIMM) ve manyetik balast (VVG) seçeneği bulunmaktadır.

Avrupa menşeli balastlarla otomatik sıcaklık kontrolü ve voltaj piklerine karşı koruma sağlamaktadır.

Opsiyonel olarak; Koridor fonksiyon ve acil aydınlatma kit uygulaması mevcuttur.

100% recycled Polycarbonate body and transparent diffuser with maximum 116W power provides homogeneous lighting. Poured, non-seated polyurethane seal on the housing provides complete protection against dust and moisture. The transparent diffuser is fixed to the body with polycarbonate latches. Produced in accordance with EN 60400 standard, it is resistant to high temperatures with its Polycarbonate socket. TSE certificated 1mm NYA cable is used for the electrical connection of the fixture. It can be easily mounted on the surface or on the cable tray with stainless steel mounting brackets.

The housing and diffuser are both highly resistant to both heat and UV radiation with its polycarbonate structure.

Electrostatic powder paint coated on reflector that is manufactured from DKP sheet increases product productivity.

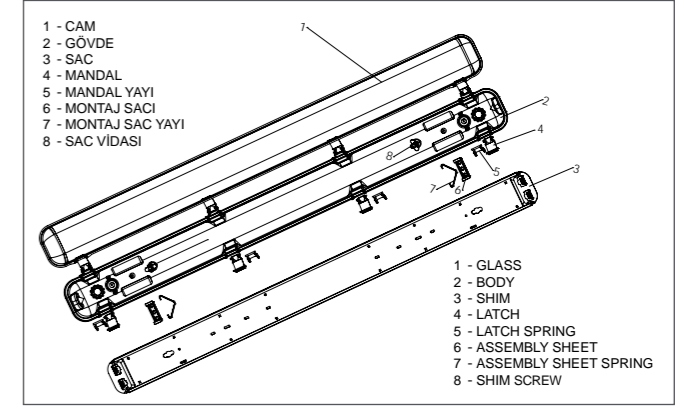
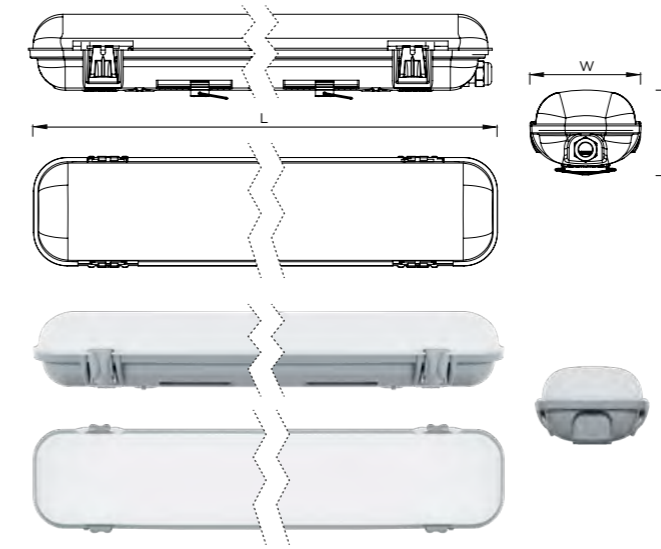
There are low power loss electronic class A2 (EVG) ballast, A1 class dimmable (EVG DIMM) and magnetic ballast (VVG) options.

European ballasts provide automatic temperature control and protection against voltage peaks.

Optionally; Corridor function and emergency lighting kit application are available.



TEKNİK ÇİZİM / TECHNICAL DRAWING



- 1 - CAM
- 2 - GÖVDE
- 3 - SAC
- 4 - MANDAL
- 5 - MANDAL YAYI
- 6 - MONTAJ SACI
- 7 - MONTAJ SAC YAYI
- 8 - SAC VIDASI

- 1 - GLASS
- 2 - BODY
- 3 - SHIM
- 4 - LATCH
- 5 - LATCH SPRING
- 6 - ASSEMBLY SHEET
- 7 - ASSEMBLY SHEET SPRING
- 8 - SHIM SCREW

50.000 Saat / 50.000 Hours

Kod Code	Güç Power (W)	Ampul Lamp	Ampul Sayısı Number Of Bulbs	Ampul Lümen Değeri Lumen Value Of The Bulb (lm)	Duy Lampholder	Ölçüler Dimensions (W / L / H)	Ağırlık Weight (Kg)
53.AKUT 118PCM	18	T8	1	1350	G13	122 716 84	1,65
53.AKUT 136PCM	36	T8	1	3350	G13	122 1280 84	2,55
53.AKUT 218PCM	36	T8	2	2700	G13	122 716 84	1,65
53.AKUT 236PCM	72	T8	2	6700	G13	122 1280 84	3,15
53.AKUT 118PCE	18	T8	1	1350	G13	122 716 84	1,35
53.AKUT 136PCE	36	T8	1	3350	G13	120 1300 95	2,20
53.AKUT 1158PCE	58	T8	1	4600	G13	85 1570 90	3,50
53.AKUT 218PCE	36	T8	2	2700	G13	122 716 84	1,39
53.AKUT 236PCE	72	T8	2	6700	G13	120 1300 95	2,50
53.AKUT 258PCE	116	T8	2	9200	G13	135 1570 90	2,00

30.000 Saat / 30.000 Hours

53.AKUT 118PCE	18	T8	1	1350	G13	122 716 84	2,70
53.AKUT 136PCE	36	T8	1	3350	G13	120 1300 95	4,50
53.AKUT 218PCE	36	T8	2	2700	G13	122 716 84	2,70
53.AKUT 236PCE	72	T8	2	6700	G13	120 1300 95	2,50

