



# KARADENİZ T5

## ETANJ ARMATÜR

### WATERPROOF LUMINAIRE

Maksimum 108W gücünde %100 geri dönüşümlü polikarbon gövde ve şeffaf difüzörü sayesinde homojen aydınlatma sağlamaktadır. Gövde üzerine dökülen, ek yeri olmayan poliüretan conta ile toza ve neme karşı tam koruma sağlamaktadır. Şeffaf difüzör gövdeye polikarbon mandallar ile sabitlenmektedir. EN 60400 standardına uygun olarak üretilmiş polikarbon duyu sayesinde yüksek ısıya karşı dayanıklıdır. Armatür elektriksel bağlantısında TSE belgeli 1mm NYA kablo kullanılmaktadır.

Paslanmaz çelik montaj aparatlarıyla sıva üstü veya kablo tavaşına kolayca montajı yapılmaktadır.

Polikarbon yapısı sayesinde gövde ve difüzör, hem sıcaklığa hem de UV ışınımına karşı yüksek dirençlidir.

DKP sactan imal edilen reflektör üzerine kaplanan elektrostatik toz boya, ürün verimliliğini arttırmaktadır.

Düşük güç kayıplı elektronik A2 sınıfı (EVG) balast, A1 sınıfı Dim edilebilir (EVG DIMM) ve manyetik balast (VVG) seçeneği bulunmaktadır.

Avrupa menşeli balastlarla otomatik sıcaklık kontrolü ve voltaj piklerine karşı koruma sağlamaktadır.

Opsiyonel olarak; Koridor fonksiyon ve acil aydınlatma kit uygulaması mevcuttur.

100% recycled Polycarbonate body and transparent diffuser with maximum 108W power provides homogeneous lighting. Poured, non-seated polyurethane seal on the housing provides complete protection against dust and moisture. The transparent diffuser is fixed to the body with polycarbonate latches. Produced in accordance with EN 60400 standard, it is resistant to high temperatures with its Polycarbonate socket. TSE certificated 1mm NYA cable is used for the electrical connection of the fixture. It can be easily mounted on the surface or on the cable tray with stainless steel mounting brackets.

The housing and diffuser are both highly resistant to both heat and UV radiation with its polycarbonate structure.

Electrostatic powder paint coated on reflector that is manufactured from DKP sheet increases product productivity.

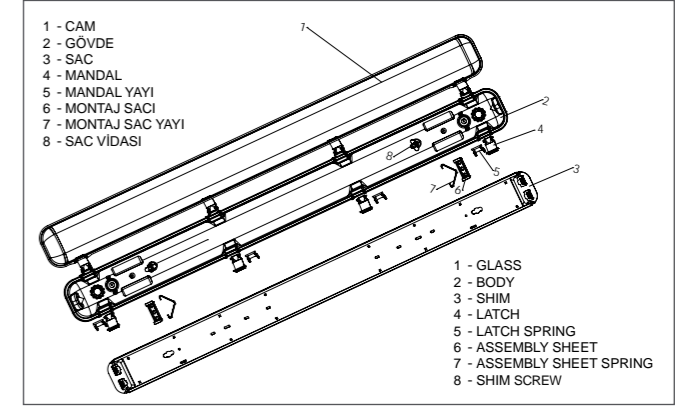
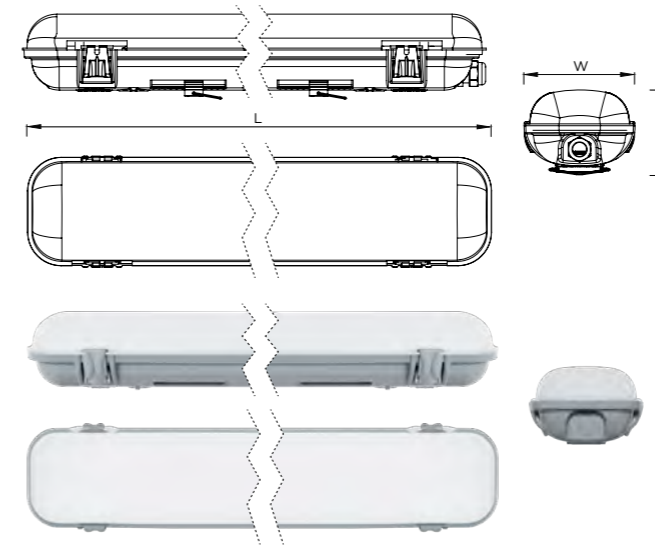
There are low power loss electronic class A2 (EVG) ballast, A1 class dimmable (EVG DIMM) and magnetic ballast (VVG) options.

European ballasts provide automatic temperature control and protection against voltage peaks.

Optionally; Corridor function and emergency lighting kit application are available.



#### TEKNİK ÇİZİM / TECHNICAL DRAWING



50.000 Saat / 50.000 Hours

Kod Code	Güç Power (W)	Ampul Lamp	Ampul Sayısı Number Of Bulbs	Ampul Lümen Değeri Lumen Value Of The Bulb (lm)	Duy Lampholder	Ölçüler Dimensions (W / L / H)	Ağırlık Weight (Kg)
53.AKUT 114PC	14	T5	1	1350	G5	122 716 84	1,26
53.AKUT 124PC	24	T5	1	2000	G5	122 1280 84	1,38
53.AKUT 128PC	28	T5	1	2900	G5	122 716 84	1,95
53.AKUT 135PC	35	T5	1	3650	G5	122 1280 84	3,50
53.AKUT 149PC	49	T5	1	4550	G5	122 716 84	3,50
53.AKUT 154PC	54	T5	1	5000	G5	120 1300 95	2,23
53.AKUT 180PC	80	T5	1	7000	G5	122 716 84	3,50
53.AKUT 214PC	28	T5	2	2700	G5	120 1300 95	1,31
53.AKUT 224PC	48	T5	2	4000	G5	135 1570 90	1,39
53.AKUT 228PC	56	T5	2	5800	G5	120 1300 95	2,23
53.AKUT 235PC	70	T5	2	7300	G5	122 716 84	2,00
53.AKUT 249PC	98	T5	2	9100	G5	120 1300 95	2,00
53.AKUT 254PC	108	T5	2	10.000	G5	135 1570 90	2,29

