



# ARON ASİMETRİK / ASYMMETRIC

## PROJEKTÖR FLOODLIGHT

Maksimum 400W ve yüksek verimli %99 saflıkta eloksalize edilmiş saf alüminyum sayesinde geniş alan aydınlatmalarında homojen aydınlatma sağlamaktadır. Gövde alüminyum enjeksiyon olarak üretilmiştir. Gövde üzerinde bulunan eksiz poliüretan conta, farklı eğimlerde toza ve neme karşı tam koruma sağlamaktadır. 180° ayarlanabilir montaj kolu, dikey ve yatay konumdaki montajlarda kolaylık sağlar. Armatür elektriksel bağlantısında 1.5mm silikon kablo kullanılmaktadır.

4mm kalınlığındaki şeffaf temperli cam, darbe ve ani ısı değişikliklerine dayanıklıdır.

Elektrostatik toz boya sayesinde gövdenin korozyon ve tuzlu ortamlara karşı dayanıklılığı artırılmıştır.

Polimer enjeksiyon PMMA menteşesi sayesinde, sıcaklığa ve UV ışınımına karşı yüksek dirençlidir.

EN 60923 ve EN 61347-2-9 standartlarını sağlayan ve düşük kayıplı manyetik balast sayesinde yüksek verimlilik sağlamaktadır. EN 61347-2-1 standardını sağlayan seri ateşleyici bulunmaktadır.

Opsiyonel olarak; Elektronik balast ve Dim edilebilir elektronik balast uygulaması mevcuttur.

It provides homogeneous lighting in wide field lighting with a maximum of 400W and a highly efficient 99% pure eloxsalized pure aluminum. The body is manufactured as aluminum injection. The seamless polyurethane seal on the body provides complete protection against dust and humidity at different inclinations. 180 degree adjustable mounting bracket facilitates mounting in vertical and horizontal positions. 1.5mm silicone cable is used for electrical connection of the fixture.

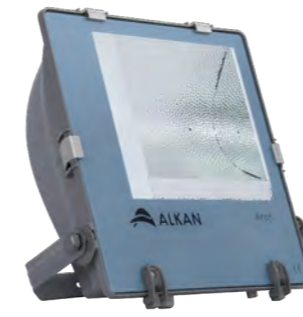
Transparent tempered glass with a thickness of 4mm is resistant to impact and sudden temperature changes.

The resistance of the body against to corrosion and salty environments is increased with the electrostatic powder paint.

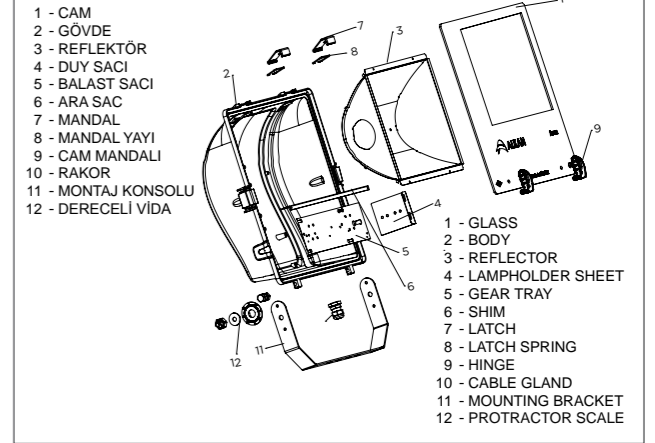
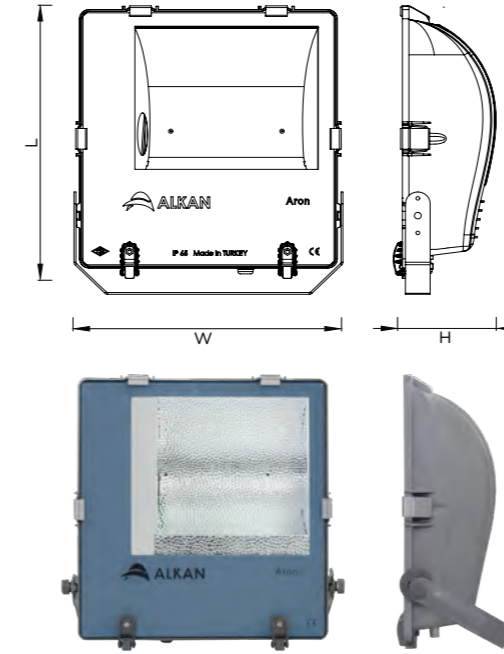
It is highly resistant to heat and UV radiation with the polymer injection PMMA hinge.

It is in accordance with the EN 60923 and EN 61347-2-9 standards and provides high efficiency with the low-loss magnetic ballast. There is a serial igniter which meets EN 61347-2-1 standard.

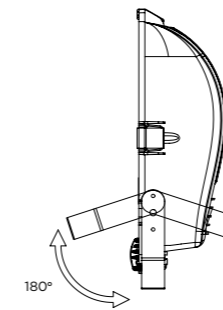
There are electronic ballast and dimmable electronic ballast application optionally.



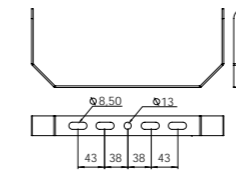
### TEKNİK ÇİZİM / TECHNICAL DRAWING



### KONSOL BAĞLANTISI CONSOLE CONNECTION



### MONTAJ DETAY INSTALLATION DETAILS



### ARON ASİMETRİK / ASYMMETRIC

Kod Code	Güç Power (W)	Ampul Lamp	Ampul Lümen Değeri Lumen Value Of The Bulb (lm)	Duy Lampholder	Ölçüler Dimensions (W / L / H)	Ağırlık Weight (Kg)
53.AKPR 250AsNaA	250	HST	33200	E40	430 465 170	9,50
53.AKPR 400AsNaA	400	HST	56000	E40	430 465 170	10,20
53.AKPR 250AsMhA	250	HIT	20500	E40	430 465 170	9,50
53.AKPR 400AsMhA	400	HIT	32000	E40	430 465 170	9,00

