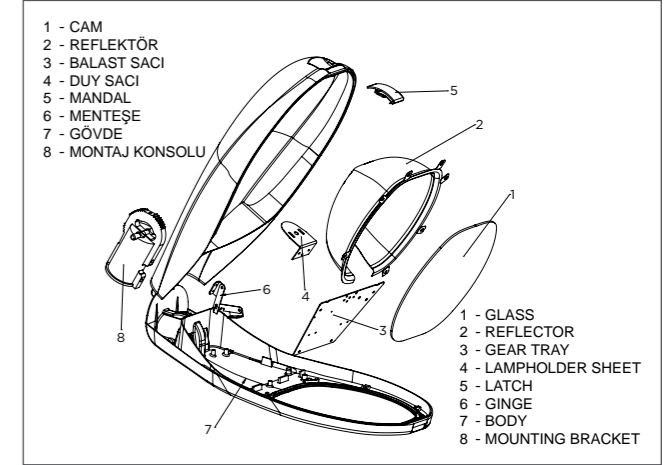
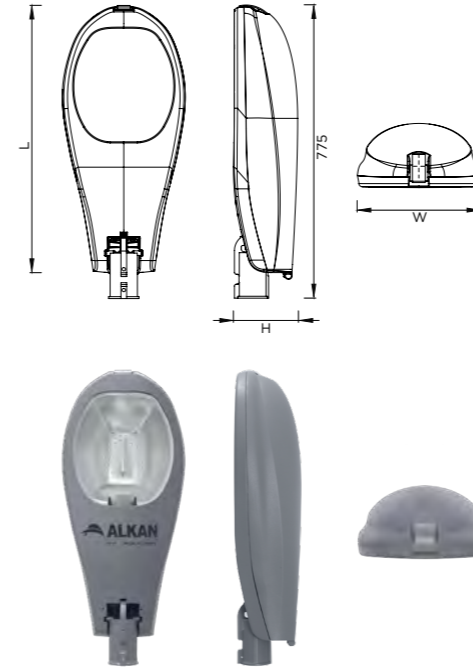




TEKNİK ÇİZİM / TECHNICAL DRAWING



FIRTINA

YOL VE CADDE ARMATÜRÜ ROAD AND STREET LUMINAIRE

Maksimum 400W ve yüksek verimli %99 saflıkta eloksalize edilmiş saf alüminyum sayesinde geniş alan aydınlatmalarında homojen aydınlatma sağlamaktadır. Gövde alüminyum enjeksiyon olarak üretilmiştir. Gövde üzerinde bulunan eksiz silikon conta, farklı eğimlerde toza ve neme karşı tam koruma sağlamaktadır. Ø42-Ø60 montaj konsolu sayesinde, düşey ve yatay konumdaki montajlarda kolaylık sağlar. Armatür elektriksel bağlantısında 1.5mm silikon kablo kullanılmaktadır.

4mm kalınlığındaki şeffaf temperli cam, darbe ve ani ısı değişikliklerine dayanıklıdır.

Alüminyum eloksallı mandallar sayesinde kolayca müdahale edilmektedir.

Elektrostatik toz boya sayesinde gövdenin korozyon ve tuzlu ortamlara karşı dayanıklılığı artırılmıştır.

EN 60923 ve EN 61347-2-9 standartlarını sağlayan ve düşük kayıplı manyetik balast sayesinde yüksek verimlilik sağlamaktadır. EN 61347-2-1 standardını sağlayan seri ateşleyici bulunmaktadır.

Opsiyonel olarak; Zaman ayarlı ıgnitör ve ısı anahtarlı balast uygulaması mevcuttur.

It provides homogeneous lighting in wide field lighting with a maximum of 400W and a highly efficient 99% pure eloxsalized pure aluminum. The body is manufactured as aluminum injection. The seamless silicone seal on the body provides complete protection against dust and humidity at different inclinations. By the Ø42- Ø60 mounting console, it is easy to install in vertical and horizontal position. 1.5mm silicone cable is used for electrical connection of fixture.

Transparent tempered glass with a thickness of 4mm is resistant to impact and sudden temperature changes.

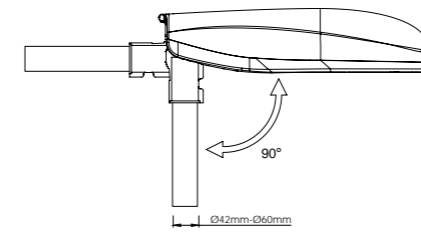
Aluminum anodised latches are easily intervened.

The resistance of the body to corrosion and salty environments is increased with theelectrostatic powder paint.

It is in accordance with EN 60923 and EN 61347-2-9 standards and provides high efficiency for the low loss magnetic ballast. There is a serial igniter which meets EN 61347-2-1 standard.

Time adjusted igniter and thermal switch ballast are available optionally.

KONSOL BAĞLANTISI CONSOLE CONNECTION



FIRTINA

Kod Code	Güç Power (W)	Ampul Lamp	Ampul Lümen Değeri Lumen Value Of The Bulb (lm)	Duy Lampholder	Ölçüler Dimensions (W / L / H)	Ağırlık Weight (Kg)
53.AKYA 250ENa	250	HST	33200	E40	325 775 170	9,50
53.AKYA 400ENa	400	HST	56000	E40	325 775 170	10,50
53.AKYA 250EMh*	250	HIT	20500	E40	325 775 170	8,70
53.AKYA 400EMh*	400	HIT	32000	E40	325 775 170	9,30



* Çalışma Konumu; P20 (+/-20D Paralel veya Yatay)
Operating Position; P20 (+/-20D Parallel or Horizontal)

