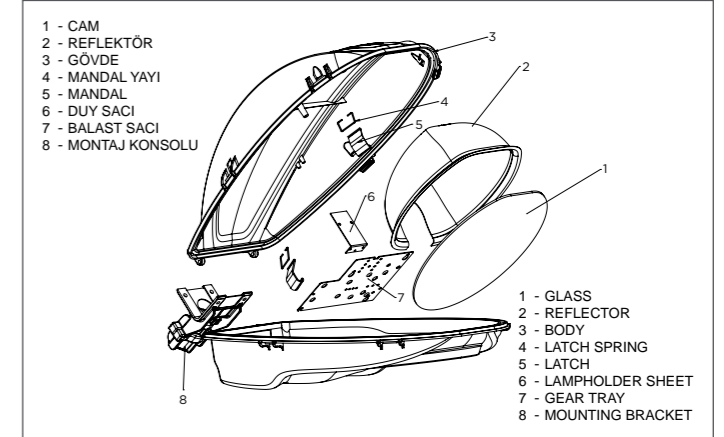
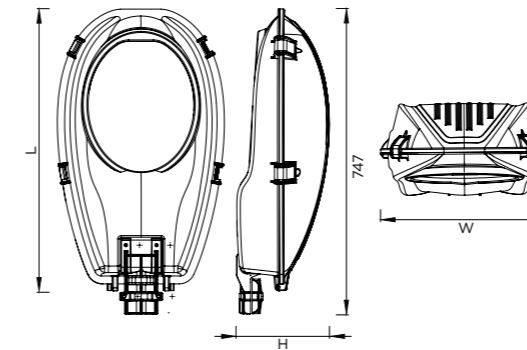
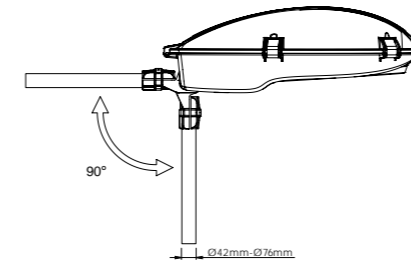




#### TEKNİK ÇİZİM / TECHNICAL DRAWING



#### KONSOL BAĞLANTISI CONSOLE CONNECTION



# KAFKAS

## YOL VE CADDE ARMATÜRÜ ROAD AND STREET LUMINAIRE

Maksimum 400W gücünde %100 geri dönüşümlü plastik gövde ve yüksek verimli %99 saflıkta eloksalize edilmiş saf alüminyum sayesinde geniş alan aydınlatmalarında homojen aydınlatma sağlamaktadır. Gövde üzerine dökülen, ek yeri olmayan poliüretan conta ile toza ve neme karşı tam koruma sağlanmaktadır. Ø42-Ø76 montaj konsolu sayesinde, dikey ve yatay konumdaki montajlarda kolaylık sağlar. Armatür elektriksel bağlantısında 1.5mm silikon kablo kullanılmaktadır.

Plastik yapısı sayesinde gövde, hem sıcaklığa hem de UV ışınımına karşı yüksek dirençlidir.

4mm kalınlığındaki şeffaf temperli cam, darbe ve ani ısı değişikliklerine dayanıklıdır.

Alüminyum eloksallı mandallar sayesinde kolayca müdahale edilmektedir.

EN 60923 ve EN 61347-2-9 standartlarını sağlayan ve düşük kayıplı manyetik balast sayesinde yüksek verimlilik sağlamaktadır. EN 61347-2-1 standardını sağlayan seri ateşleyici bulunmaktadır.

Opsiyonel olarak; Zaman ayarlı ignitör ve ısı anahtarlı balast uygulaması mevcuttur.

It provides homogenous lighting in wide field lighting with a 100% recycled plastic body and a highly efficient 99% pure eloxsalised pure aluminum at maximum 400W power. Poured, non-seated polyurethane seal on the housing provides complete protection against dust and moisture. By the Ø42- Ø76 mounting console, it is easy to install in vertical and horizontal position. 1.5mm silicone cable is used for electrical connection of fixture.

Plastic structure makes the body highly resistant to both heat and UV radiation.

Transparent tempered glass with a thickness of 4mm is resistant to impact and sudden temperature changes.

Aluminum anodised latches are easily intervened.

It is in accordance with EN 60923 and EN 61347-2-9 standards and provides high efficiency for the low loss magnetic ballast. There is a serial igniter which meets EN 61347-2-1 standard.

Time adjusted igniter and thermal switch ballast are available optionally.

#### KAFKAS

Kod Code	Güç Power (W)	Ampul Lamp	Ampul Lümen Değeri Lumen Value Of The Bulb (lm)	Duy Lampholder	Ölçüler Dimensions (W / L / H)	Ağırlık Weight (Kg)
53.AKYA 250PLNa	250	HST	33200	E40	410 750 235	8,00
53.AKYA 400PLNa	400	HST	56000	E40	410 750 235	9,30
53.AKYA 250PLMh*	250	HIT	20500	E40	410 750 235	8,00
53.AKYA 400PLMh*	400	HIT	32000	E40	410 750 235	8,20



\* Çalışma Konumu; P20 (+/-20D Paralel veya Yatay)  
Operating Position; P20 (+/-20D Parallel or Horizontal)