



VEZİR

YOL VE CADDE ARMATÜRÜ ROAD AND STREET LUMINAIRE

Maksimum 400W ve yüksek verimli %99 saflıkta eloksalize edilmiş saf alüminyum sayesinde geniş alan aydınlatmalarında homojen aydınlatma sağlamaktadır. Gövde alüminyum, preslenmiş ve eloksalize edilmiş olarak üretilmiştir. Gövde üzerinde bulunan eksiz poliüretan conta farklı eğimlerde toza ve neme karşı tam koruma sağlamaktadır. Ø42- Ø60 montaj konsolu sayesinde, dikey ve yatay konumdaki montajlarda kolaylık sağlar. Armatür elektriksel bağlantısında 1.5mm silikon kablo kullanılmaktadır.

4mm kalınlığındaki konkav şeffaf temperli cam, darbe ve ani ısı değişikliklerine dayanıklıdır.

Armatürün çerçevesi cam elyaf takviyeli polyester malzemeden üretilmiştir.

Alüminyum eloksallı mandallar sayesinde kolayca müdahale edilmektedir.

EN 60923 ve EN 61347-2-9 standartlarını sağlayan ve düşük kayıplı manyetik balast sayesinde yüksek verimlilik sağlamaktadır. EN 61347-2-1 standardını sağlayan seri ateşleyici bulunmaktadır.

Opsiyonel olarak; Zaman ayarlı ignitör ve ısı anahtarlı balast uygulaması mevcuttur.

It provides homogenous lighting in wide field lighting with a 100% recycled polycarbonate body and a highly efficient 99% pure eloxsalised pure aluminum at maximum 400W power. The body is manufactured as pressed and eloxsalised. Poured, non-seated polyurethane seal on the housing provides complete protection against dust and moisture. By the Ø42- Ø60 mounting console, it is easy to install in vertical and horizontal position. 1.5mm silicone cable is used for electrical connection of fixture.

Transparent tempered glass with a thickness of 4mm is resistant to impact and sudden temperature changes.

Frame of armature glass fiber reinforced polyester made of material.

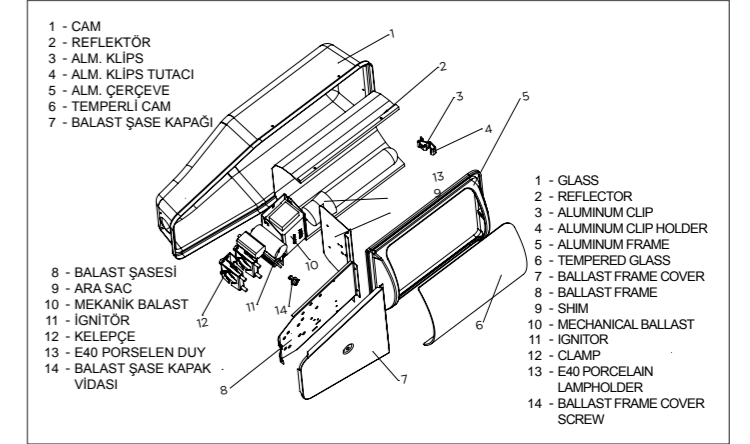
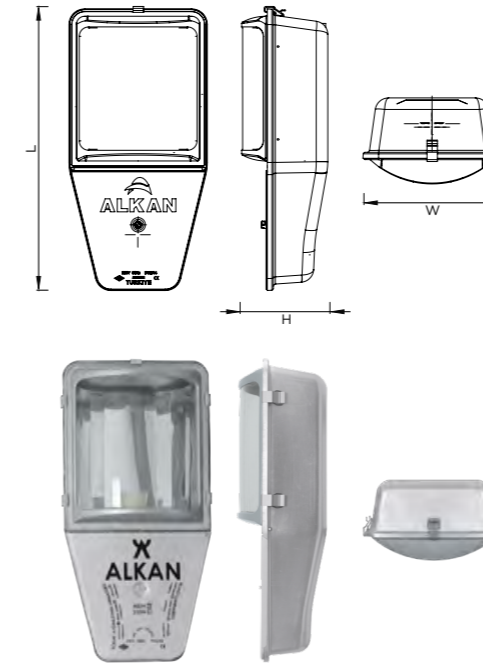
Aluminum anodised latches are easily intervened.

It is in accordance with EN 60923 and EN 61347-2-9 standards and provides high efficiency for the low loss magnetic ballast. There is a serial igniter which meets EN 61347-2-1 standard.

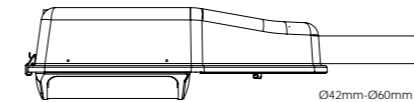
Time adjusted igniter and thermal switch ballast are available optionally.



TEKNİK ÇİZİM / TECHNICAL DRAWING



KONSOL BAĞLANTISI CONSOLE CONNECTION



VEZİR

Kod Code	Güç Power (W)	Ampul Lamp	Ampul Lümen Değeri Lumen Value Of The Bulb (lm)	Duy Lampholder	Ölçüler Dimensions (W / L / H)	Ağırlık Weight (Kg)
53.AKYA 250SBG1	250	-	-	E40	340 680 210	3,60
53.AKYA 250SNa1	250	HST	33200	E40	340 680 210	7,10
53.AKYA 400SNa1	400	HST	56000	E40	340 680 210	8,10
53.AKYA 250SMh1*	250	HIT	20500	E40	340 680 210	6,30
53.AKYA 400SMh1*	400	HIT	32000	E40	340 680 210	7,00



* Çalışma Konumu; P20 (+/-20D Paralel veya Yatay)
Operating Position; P20 (+/-20D Parallel or Horizontal)