



AVCI

YOL VE CADDE ARMATÜRÜ ROAD AND STREET LUMINAIRE

Maksimum 160W gücünde %100 geri dönüşümlü plastik gövde ve yüksek verimli %99 saflıkta eloksalle edilmiş saf alüminyum sayesinde geniş alan aydınlatmalarında homojen aydınlatma sağlamaktadır. Gövde üzerine dökülen, ek yeri olmayan poliüretan conta ile toza ve neme karşı tam koruma sağlanmaktadır. Ø42-Ø76 montaj konsolu sayesinde, düşey ve yatay konumdaki montajlarda kolaylık sağlar. Armatür elektriksel bağlantısında 1.5mm silikon kablo kullanılmaktadır.

Plastik yapısı sayesinde gövde ve difüzör, hem sıcaklığa hem de UV ışınımına karşı yüksek dirençlidir.

Yüksek kalite de polyamid mandallar sayesinde kolayca müdahale edilmektedir.

EN 60923 ve EN 61347-2-9 standartlarını sağlayan ve düşük kayıplı manyetik balast sayesinde yüksek verimlilik sağlamaktadır. EN 61347-2-1 standardını sağlayan seri ateşleyici bulunmaktadır.

Opsiyonel olarak; Zaman ayarlı ignitör uygulaması mevcuttur.

It provides homogenous lighting in wide field lighting with a 100% recycled plastic body and a highly efficient 99% pure eloxsalised pure aluminum at maximum 160W power. Poured, non-seated polyurethane seal on the housing provides complete protection against dust and moisture. By the Ø42- Ø76 mounting console, it is easy to install in vertical and horizontal position. 1.5mm silicone cable is used for electrical connection of fixture.

Plastic structure, the body and diffuser are resistant to both temperature and UV radiation.

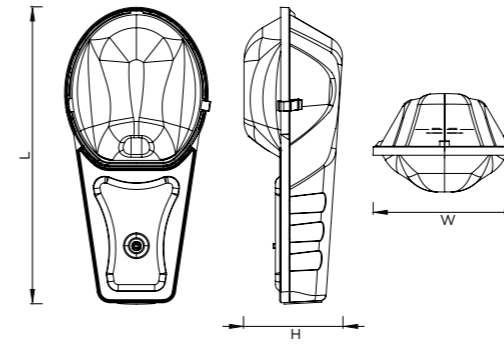
It is easily interfered by the high quality Polyamide latches.

It is in accordance with EN 60923 and EN 61347-2-9 standards and provides high efficiency for the low loss magnetic ballast. There is a serial igniter which meets EN 61347-2-1 standard.

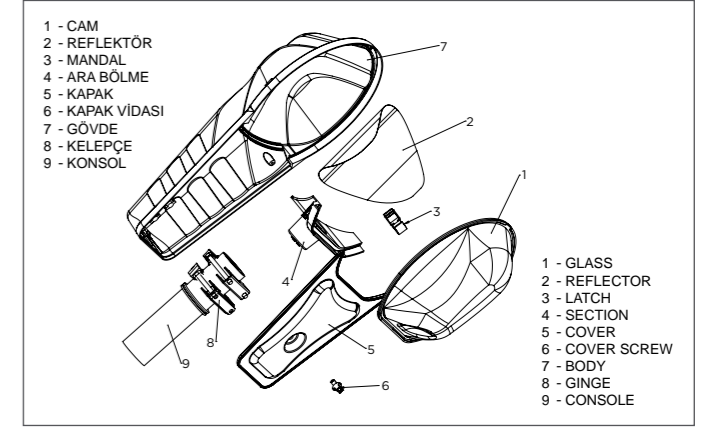
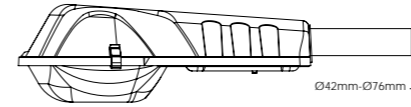
There is a timer ignition application optionally.



TEKNİK ÇİZİM / TECHNICAL DRAWING



KONSOL BAĞLANTISI CONSOLE CONNECTION



AVCI

| Kod Code | Güç Power (W) | Ampul Lamp | Ampul Lümen Değeri Lumen Value Of The Bulb (lm) | Duy Lampholder | Ölçüler Dimensions (W / L / H) | Ağırlık Weight (Kg) |
|---------------|---------------|------------|---|----------------|--------------------------------|---------------------|
| 53.AKYA 050Na | 50 | HST | 4400 | E27 | 280 565 190 | 3,40 |
| 53.AKYA 070Na | 70 | HST | 5600 | E27 | 280 565 190 | 3,45 |
| 53.AKYA 160Hg | - | - | - | E27 | 280 565 190 | 1,60 |

