



KANYON

SİMETRİK / SYMMETRIC

PROJEKTÖR FLOODLIGHT

Maksimum 1000W ve yüksek verimli %99 saflıkta eloksalize edilmiş saf alüminyum sayesinde geniş alan aydınlatmalarında homojen aydınlatma sağlamaktadır. Gövde alüminyum enjeksiyon olarak üretilmiştir. Gövde üzerinde bulunan, eksiz poliüretan conta farklı eğimlerde toza ve neme karşı tam koruma sağlamaktadır. 180° ayarlanabilir montaj kolu, dişey ve yatay konumdaki montajlarda kolaylık sağlar. Armatür elektriksel bağlantısında 1.5mm silikon kablo kullanılmaktadır.

4mm kalınlığındaki şeffaf temperli cam, darbe ve ani ısı değışikliklerine dayanıklıdır.

Elektrostatik toz boya sayesinde gövdenin korozyon ve tuzlu ortamlara karşı dayanıklılığı artırılmıştır.

Polimer enjeksiyon PMMA menteşesi sayesinde, sıcaklığa ve UV ışınımına karşı yüksek dirençlidir.

EN 60923 ve EN 61347-2-9 standartlarını sağlayan ve düşük kayıplı manyetik balast sayesinde yüksek verimlilik sağlamaktadır. EN 61347-2-1 standardını sağlayan seri ateşleyici bulunmaktadır.

Opsiyonel olarak; Elektronik balast ve Dim edilebilir elektronik balast uygulaması mevcuttur.

It provides homogeneous lighting in wide field lighting with a maximum of 1000W and a highly efficient 99% pure eloxsalized pure aluminum. The body is manufactured as aluminum injection. The seamless polyurethane seal on the body provides complete protection against dust and humidity at different inclinations. 180 degree adjustable mounting bracket facilitates mounting in vertical and horizontal positions. 1.5mm silicone cable is used for electrical connection of the fixture.

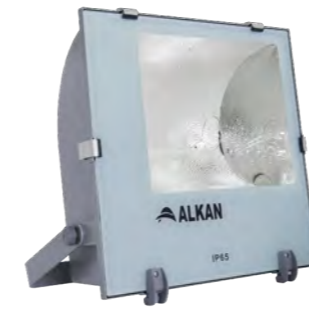
Transparent tempered glass with a thickness of 4mm is resistant to impact and sudden temperature changes.

The resistance of the body against to corrosion and salty environments is increased with the electrostatic powder paint.

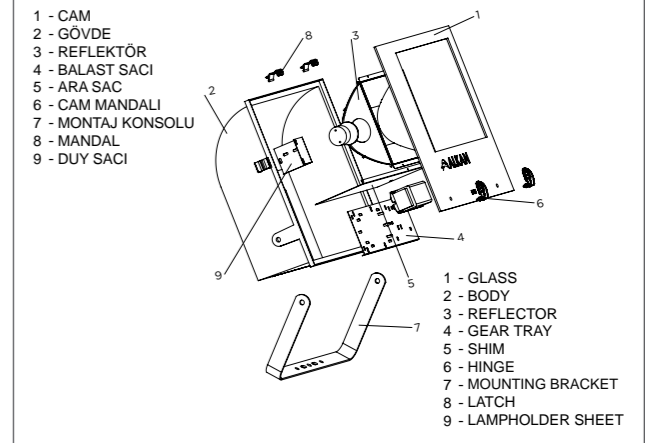
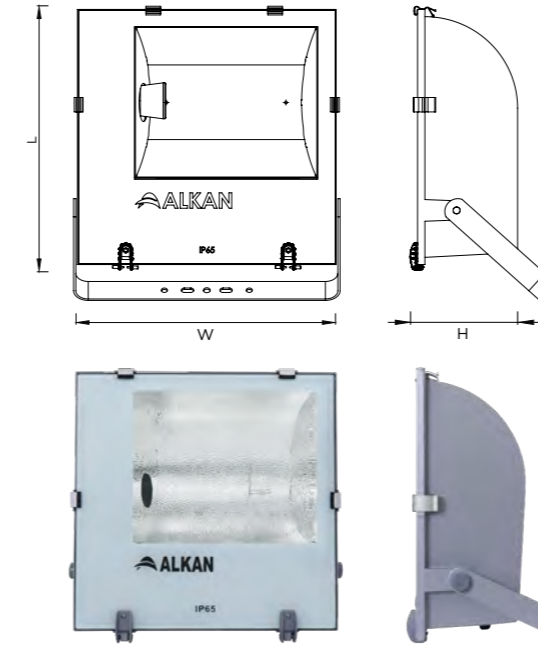
It is highly resistant to heat and UV radiation with the polymer injection PMMA hinge.

It is in accordance with the EN 60923 and EN 61347-2-9 standards and provides high efficiency with the low-loss magnetic ballast. There is a serial igniter which meets EN 61347-2-1 standard.

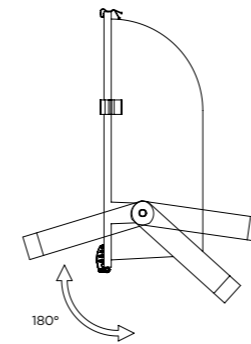
There are electronic ballast and dimmable electronic ballast application optionally.



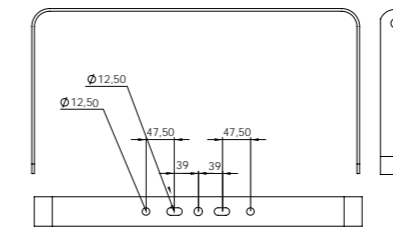
TEKNİK ÇİZİM / TECHNICAL DRAWING



KONSOL BAĞLANTISI CONSOLE CONNECTION



MONTAJ DETAY INSTALLATION DETAILS



KANYON SİMETRİK / SYMMETRIC

Kod Code	Güç Power (W)	Ampul Lamp	Ampul Lümen Değeri Lumen Value Of The Bulb (lm)	Duy Lampholder	Ölçüler Dimensions (W / L / H)	Ağırlık Weight (Kg)
53.AKPR1000SNaH	1000	HST	130000	E40	535 670 235	21,00
53.AKPR1000SMhH	1000	HIT	85000	E40	535 670 235	20,00

